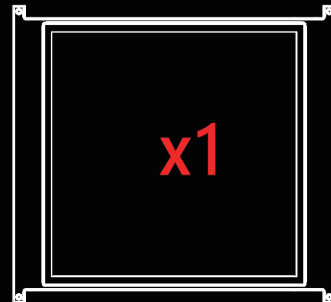
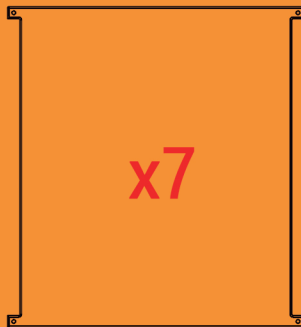
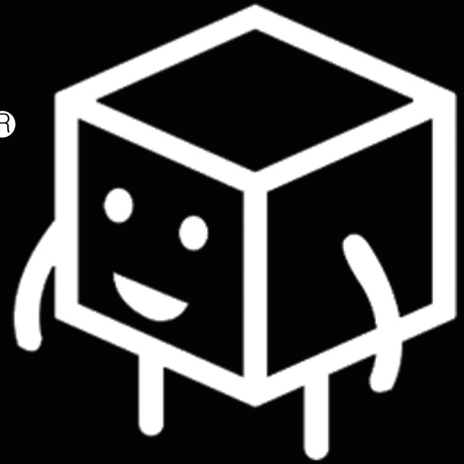


Enjoy Breeding in Your Home[®]
CUB INCUBATOR
 Insect Breeding House



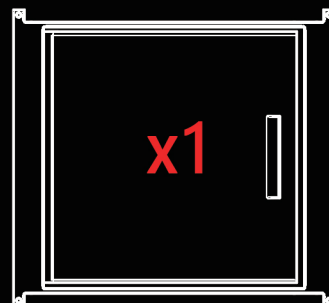
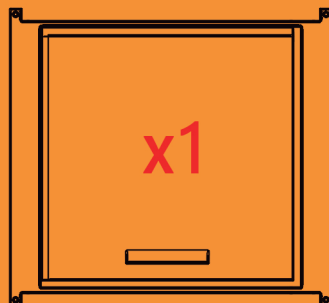
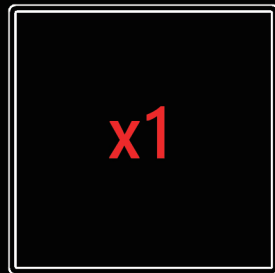
 x40

 x32

 x8

숲속의 작은 친구들
 주식회사

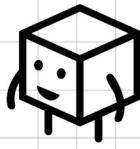
www.TFIFKOREA.com



CUB INCUBATOR[®]

Enjoy Breeding in Your Home[®]

Insect Breeding House



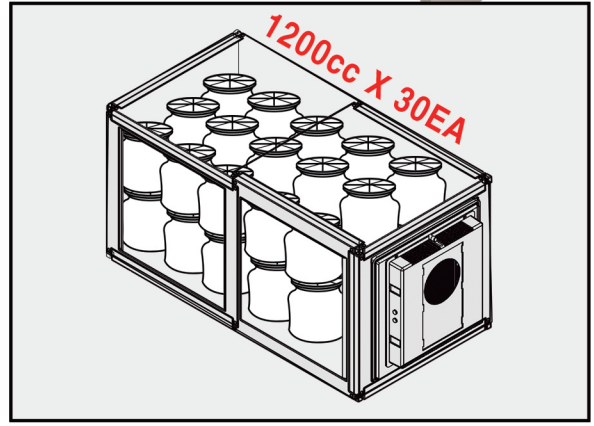
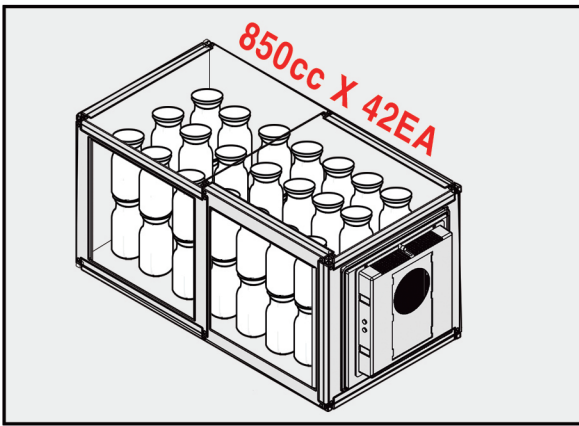
Information

주사용 및 납품처

농업관련 연구기관, 대학교, 연구소에서 생물 및 곤충연구시에 활용이 가능하며 가정에서도 곤충의 한살이 과정을 직접 사육/관찰을 하실 수 있습니다.
또한 곤충농가에서 종자 생산을 위해 사용이 가능합니다.
온도조절이 필요한 국가에서도 현재의 장비는 훌륭한 사육장치가 될 것입니다.



권장 적재용량(100LT기준) EX:사육용 개별보를 측정 /사육통 크기에 따라 적재량이 달라 집니다.

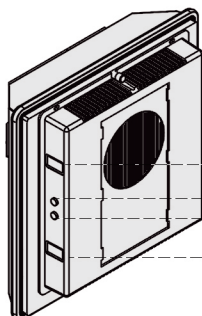


생물 사육가능 종

각각의 온도관리가 필요한 곤충류 (사슴벌레,장수풍뎡이,딱정벌레 등 애완사육곤충 및 해충도 가능) 파충류,절지류등 다양한 생물 사육/관찰이 가능합니다.



손쉬운 온도관리



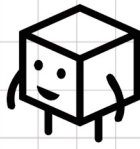
두개의 버튼을 활용하여 원하는 온도를 최대40℃에서 1℃까지 제어가 가능하여 원하는 생물종을 자유자재로 온도를 관리하실 수 있습니다.

현재온도

+ 온도조절버튼

설정온도





CUB INCUBATOR 란? (큐비인큐베이터)

큐비인큐베이터는 곤충/생물사육시 가장 문제가되는 온도 관리의 문제를 해결하기 위해 개발된 간이 냉난방 기능을 가진 사육기입니다. 곤충사육실에서 냉매의 프레온 가스 압축기등을 이용하지 않고 펠티어 소자를 사용하여 저비용,저전력,낮은소음,낮은 환경부하를 실현하고 있습니다.

제품성능

- 온도설정을 하면 모듈의 자동제어에 의해 10℃에서 40℃사이에서 냉난방이 가능합니다. 그러나 매우 더운때(35℃이상)은 냉각 조건이 엄격해 온도가 떨어질때까지 약간의 시간이 걸릴 수 있습니다. 냉방성능은 외부온도-10℃정도이며, 까다로운때는 가급적 문을 닫아 밀폐시켜주어 자주 열지 말아주세요. 소비전력은 펠티어소자 통전 초기에 순간적으로 65W이지만 이후에 40W정도의 정상작동되며, 필요온도에 따라 팬가동이 자동적 ON/OFF되어 실제 소비전력은 매우 작습니다.
- 온도제어의 정밀도를 너무 올리게되면 외부의 온도에 따라 ON/OFF가 자주 발생하여 필요이상의 전력이 손실되므로 정밀도는 +/-1℃로 하고 있습니다. 예를들어 한여름 항상 냉방모드라 의심되는 경우 설정 온도를 19℃로 해두면 본체 내부온도는 19~20℃사이로 측정됩니다. 그러나 온도센서의 정밀도도 있으므로 실제 정확도는 좀 더 넓어지며 에너지 절약을 위해 설정온도에 가까워지면 팬의 가동을 정지함과 동시에 펠티어 전원을 멈추기 때문에 필요이상의 전력손실을 막아주고 있습니다.
- 예를들어서 20℃설정한 경우 다음 동작이 됩니다.

설정온도

19℃	19.3℃	19.5℃	19.8℃	20℃	20.3℃	20.5℃	20.8℃	21℃	
Fan Run	→			Fan Stop	Fan Stop	←			Fan Run
가열모드 19.8℃까지 Fan run				냉각모드 20.3℃까지 Fan run					
열누출 19.3℃까지 Fan run				열누출 20.8℃까지 Fan run					
Fan Run	←			Fan Stop	Fan Stop	→			Fan Run

두개의 버튼을 활용하여 손 쉽게 온도를 제어할 수 있는 실내형 향온기기 필요시 4배체까지 증축이 가능하여 원하는 생물을 사시사철 생육관리가 용이 합니다. 하프형 50LT적재가능 일반형 100LT적재가능!

❄️ WINTER

NO PROBLEM

🌱 SPRING

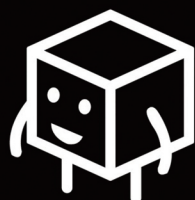
NO PROBLEM

☀️ SUMMER

NO PROBLEM

🍂 FALL

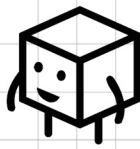
NO PROBLEM



Enjoy Breeding in Your Home[®]

CUB INCUBATOR





제품사양				
제품명	CUB INCUBATOR	타입형태	일반타입	하프타입
상품코드	TF-100	외형규격 폭X넓이X높이	895mm X 425mm X 425mm	425mm X 425mm X 425mm
전압	AC220V 50/ 60Hz	무게	18kg	11.5kg
사용전력	50W	적재용량	100L	50L
코드길이	2m			

일반타입 (895*425*425)



Plate x7

Module Holder x1

Door A x1

Door B x1

Module Frame x1

Module 220V x1

Screw Cap x40

Screw x32

Conner Guard x8

Materials

조립시
부속품
개수 확인
바랍니다.

하프타입 (425*425*425)



Plate x4

Module Holder x1

Door B x1

Module Frame x1

Module 220V x1

Screw Cap x24

Screw x24

Conner Guard x8

Materials

조립시
부속품
개수 확인
바랍니다.

사시사철 온도제어 가능하여 곤충/생물 관리에 전혀 문제 없습니다.

CUB INCUBATOR[®]

Enjoy Breeding in Your Home[®]
Insect Breeding House



Information

일반타입 4배체 증축가능



Materials

Plate x6
 Door A x1
 Door B x1
 Screw Cap x24
 Screw x24
 Back Frame x2

조립시
부속품
개수 확인
바랍니다.

일반타입 4배체 증축 사용예(일반 유저)



일본 수출완로 현지내 유통제품



관련 특허 및 KC/전파인증

특허증
CERTIFICATE OF PATENT

특허 제 10-1920308 호
Patent Number: 10-1920308

출원번호 제 10-2017-0045123 호
Application Number: 10-2017-0045123

발행일 2017년 04월 07일
Issued Date: 2017.04.07

등록일 2018년 11월 14일
Registered Date: 2018.11.14

발명자 박원주
Inventor: Park Won-ju

출원인 박원주 (201311-*****)
Applicant: Park Won-ju (201311-*****)

출원번호 112029-*****)
Application No: 112029-*****)

출원인 박원주 100-22면적 404호 402호
Applicant: Park Won-ju 100-22 Area 404 No. 402

위의 발명은 「특허법」에 따라 특허등록원부에 등록되었음을 증명합니다.
This is to certify that, in accordance with the Patent Act, a patent for the invention has been registered at the Korean Intellectual Property Office.

2018년 11월 14일
특허청장
KOREAN INTELLECTUAL PROPERTY OFFICE
박원주

특허증 및 등록증을 안전확인서 발행구역 내 제53조 제4항 참조
Patent and Registration Certificates Issued in the Safety Confirmation Issuance Area (Refer to Article 53, Paragraph 4)

발행번호: 20190327-0067

안전확인신고증명서
Confirmation Letter of Declaration

신고번호 (Application No.): XG070005-19001A (주출처: 서울특별시)
신고자명 (Applicant): (주)유니온 (Union Corp.)
소재지 (Address): 서울특별시 용주구 안양읍 안양정동 51, 상가 402호(현대아파트)
제품명 (Product): 냉각용 전기기기 (Cooling Electric Appliance)
기종모델명 (Series Model): TF-50
위생모델명 (Sanitary Model): TF-100

정격/안전기준상의 보류구분: 220 V~, 60 Hz, 60 W
안전기준: KC 60301-10016-100 KC 60301-2-23015-090 (Standard)

본 확인서는 제조 목적, 용도, 사용방법, 안전에 관한 사항을 설명한 제품 설명서(사용설명서)와 함께, 제조업체의 제조, 유통, 판매, 사용, 수리, 폐기 등 전 과정에 걸쳐 안전을 보장할 수 있는 안전확인서(제53조 제4항)를 발급한다.
This confirmation letter, together with the product manual (user manual) and safety confirmation certificate (Article 53, Paragraph 4), is issued to ensure safety throughout the entire process of production, distribution, sale, use, repair, and disposal of the product.

2019년 09월 05일
(Year) (Month) (Day)

한국기계전기전자시험연구원
Korea Testing Certification Institute

방송통신기자재등의 적합등록 필증
Registration of Broadcasting and Communication Equipments

상호 또는 성명 (Trade Name or Name): 주식회사 유니온테크놀로지
기자재명(제품명) (Equipment Name): 냉각용 전기기기
기종모델명 (Main Model Number): TF-50

파동모델명 (Wave Model Number): TF-100

등록번호 (Registration No.): R-0-RND-TF-50
제조업체(소재지)명 (Manufacturer/County of Origin): 주식회사 유니온테크놀로지 (한국)
등록일 (Date of Registration): 2019-04-23
기타 (Others):

본 기자재는 「전자파」 제53조 제4항에 따라 등록되었음을 증명합니다.
It is verified that foregoing equipment has been registered under the Clause 3, Article 53-2 of Radio Waves Act.

2019년 09월 05일 (Month) (Day)

국립전파연구원
Director General of National Radio Research Agency

Thanks to Customer

www.tfifkorea.com

Call: +82-52-262-7202

tfif@tfifkorea.com

